



Idealan suputnik za one koji svakodnevno putuju do pacijenata, želeći pritom ostvariti brzinu i jednostavnost rada

- TecarBox3 je prvi medicinski uređaj koji koristi neionizirajuće zračenje za postizanje sinergijskog učinka na tkivo, koristeći pritom nutritivno i energetske djelovanje.
- TecarBox3 je visokofrekventna terapijska metoda koja ubrzava proces farmakološke apsorpcije visoke molekularne težine, transepidermalnim međustaničnim putem.
- Tecar box 3 istovremeno vrši energetske aktivnost i na dubokim i na površinskim tkivima, dobivajući endogenu biostimulaciju, koja potiče biološke procese u organizmu i trenutno poboljšava stanje korisnika. Oksigenacija dobivena tijekom terapije uklanja sve bolne simptome i uspostavlja optimalne uvjete za poboljšanje nepravilnosti uzrokovanih vremenom.

Detalji

- **Prenosivost**

Uređaj je posebno dizajniran za pomoć medicinskom osoblju i / ili terapeutu u izvođenju terapija čak i kod kuće ili na drugim mjestima.

- **Načini rada**

TecarBox omogućava medicinskom osoblju i / ili terapeutu odabir između kapacitivnog i rezistivnog načina rada te transdermalne terapije.

- **Sigurnost**

Uređaj ima sigurnosni sustav koji aktivno intervenira u slučaju prevelike isporuke energije pacijentu, eliminirajući sve pogreške.

- **Aplikatori**

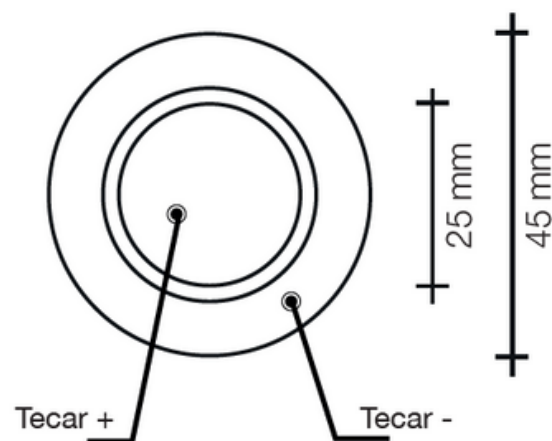
Uređaj je opremljen s dva bipolarna nastavka, jedan za lice i jedan za ostale tretmane tijela, izrađene od netoksičnog POM-a s nehrđajućim čeličnim elektrodama.

Standardni pribor



MANDBLT

Bipolarni aplikator za tretmane lica, s elektrodama od čelika AISI 316, promjera 35 mm.



MANDM2PLIGHTLT

Bipolarni aplikator za tretmane tijela, s elektrodama od čelika AISI 316, promjera 50 mm.



Namjena i klasifikacija

WFENDO4, model TECARBOXTHREE je uređaj namijenjen za korištenje medicinskom osoblju i/ili terapeutu (Ministarski dekret 1994 br. 741, talijanski zakon) za primjenu dijatermije u rehabilitaciji, sportskoj medicini, terapiji boli i estetskoj medicini.

Prema pravilu 9 Direktive 93/42/EEC, mora se klasificirati kao uređaj koji pripada klasi rizika IIb. Neinvazivni uređaj.

Što se tiče električne sigurnosti, klasificira se kao uređaj s mrežnim napajanjem klase II, s primijenjenim dijelovima tipa BF.

Važeći propisi

Uređaj je dizajniran i proizveden u skladu sa sigurnosnim standardima D.L. 93/42/CEE, direktive 2007/47/CE i sljedećih primjenjivih propisa na snazi:

- EN 60601-1: 2006 + A1: 2013
- EN 60601-1-2: 2015
- EN 60601-2-2: 2009+ EN 60601-2-2/A11:2011 (gdje je primjenjivo)
- EN ISO 14971:2012
- EN 60601-1-6:2010
- EN 62304:2006
- EN 62366:2008
- EN 60601-1-8:2007/A1:2013
- MEDDEV 2.7.1 rev4 e MEDDEV 2.12/2 rev.2

TEHNIČKE KARAKTERISTIKE

Izvor napajanja	Vanjsko napajanje: SWD120 430 Primarno: 230 va.c 50Hz 1,2° 276VA Sekundarno: 30 Vd.c 4,0A 120VA Napon u mreži: 230 Vac Frekvencija: 50-60 Hz Nominalna snaga: 120 VA Uređaj WFENDO4: 230 V a.c. 50 Hz 0,23 A 26,5 W 30Vd.c 1,3° 15VA
-----------------	---

Električna sigurnost	Uređaj klase II s vanjskim izvorom napajanja
----------------------	--

Programi	Otporan (450 kHz kontinuirano) Kapacitet: Frekvencija: 480 kHz - modulirano 10 Hz - Radni ciklus 80% Transdermalni unos: Frekvencija: 480 kHz - modulirano 10 Hz - Radni ciklus 90%
----------	---

Izlazi	1
--------	---

Snaga	10 W na opterećenju od 1 KOhm 60W
-------	--------------------------------------

Klasifikator električne sigurnosti	Klasifikacija Klasa II tip BF
------------------------------------	-------------------------------

Dimenzije	16x11x11 (v) cm
-----------	-----------------

Težina	1 Kg (samo uređaj)
--------	--------------------

Korisničko sučelje	Naviwinform tipkovnica s 5 tipki
--------------------	----------------------------------

Zaslon	T 5,7" crno/bijeli
--------	--------------------

Transport, skladištenje i radni uvjeti	Sobna temperatura: +10° - +40° Atmosferski tlak: od 700 hPa do 1060 hPa
--	--

Što je **Tecar**

TECAR obuhvaća primjenu sustava energetske prijenosa u radiofrekvenciji, koji se primjenjuje na ljudsko tijelo kao kurativna metoda koja kontrolira i kvantificira kvalitetu i količinu energije akumulirane u tijelu.

Tecar je medicinski uređaj koji dovodi energiju tamo gdje je potrebno terapijsko djelovanje.

Premisa: kako bi se postigli ovi uvjeti s fizičkim principom endogene radiofrekvencije, ljudsko tijelo ima ulogu glavnog aktera, tako da je princip prikladan u stvarnom vremenu i odgovara kliničkim i biološkim procesima organizma.

Kako **Tecar** radi

To je generator koji koristi fizikalni princip kondenzatora na visokoj frekvenciji, stvarajući elektromagnetsko polje između aktivne i negativne elektrode uključujući ljudsko tijelo u hiperaktivnost kretanja kroz pomicanje elektrolitskih naboja unutar tijela. Svi ti elementi rade kada su krugovi zatvoreni, stvarajući električni diferencijal koji stvara energiju i stvara kretanje naboja jednako broju impulsa koje emitira generator.

Električni diferencijal se mjeri kao generator napona. Ljudsko tijelo je oklop druge vrste i ima funkciju vodiča s otporima koji mogu biti površinski i duboki.

Objašnjava zašto su pogođena sva ona tkiva, koja se nalaze između aktivne i protuelektrode, što nas tjera da uzmemo u obzir ne samo impedanciju kože, već i impedancije koje se formiraju unutar tijela u različitim tkivima kroz koje prolazi energija.

Ako fizički princip (generator) konačno može kontrolirati napon, struju i otpor, mi možemo kontrolirati toplinski učinak, jer ako operater izgubi kontrolu, to može biti kontraindikacija.

Ovo će konačno odrediti mogućnost kvantificiranja apsorbirane energije u Jouleu po cm², tako da operater može kvantificirati prikladnu energetske dozu za primjenu na potrebno liječenje s tipičnom selektivnošću frekvencije emisije, dopuštajući da se terapija više ne registrira subjektivno ali i objektivno.

To omogućuje dva temeljna učinka:

- Veća učinkovitost, koju daje optimalna doza energije
- Manje kontraindikacija i siguran rezultat, eliminirajući energetske predoziranje

Ova tehnologija stvara epohalnu promjenu fiksiranjem različitih parametara upotrebe i primjene radiofrekvencijskih fizikalnih principa koji se primjenjuju na tijelo za terapijske procese.

Što je *transdermalni unos*

Transdermalni unos povezan s Tecarom (kapacitivni i otporni prijenos energije) je bezbolna metoda bez nuspojava. Ova metoda omogućava transdermalni unos aktivnih sastojaka velike molekularne težine u međustanične prostore bez posredovanja cirkulacije krvi u prvoj fazi (tj. lijekovi, homeopatski proizvodi, fitospojevi).

Uređaj kao nosač koristi električne impulse niske frekvencije (elektroporacija).

Električni val stimulacije proizvodi generator konstantne struje koji može procijeniti varijacije otpora kože, uz stabilne i ponovljive uvjete. Uz odgovarajuću varijaciju električnih parametara, ova metoda omogućava prijenos tvari kroz kožu bez mijenjanja tkiva i postizanja optimalne dubine.

Transdermalni način rada radikalno i učinkovito mijenja način primjene aktivnih sastojaka male i visoke molekularne težine, poput hijaluronske kiseline ili fibrinolitika.

Prodiranje

Koža djeluje kao zaštitna barijera tijela i to obilježje gotovo u potpunosti predstavljam „stratum corneum“ (rožnati sloj). Niska propusnost ovog sloja povezana je s lipidnim izvanstaničnim matriksom koji čine ceramidi, kolesterol, dugi lanac masnih kiselina u definiranom molarnom, kritičnom i funkcionalnom odnosu s integritetom barijere.

Do prodiranja tvari nanese na kožu može doći:

- Kroz privjeske žlijezda (tj. pilosebacealni aparat i ekrine žlijezde)
- Transkutanim putem (tj. međustaničnim ili izvanstaničnim putem)

Transdermalni unos aktivnih sastojaka u gelu i H2O

Transdermalni unos je neinvazivna metoda apliciranja lijekova ili ljekovitih supstanci transdermalnim putevima izravno preko kože u organizam bez upotrebe igle.

Transdermalni unos koristi modularne struje s različitim frekvencijama za ubrzanje apsorpcije koja se javlja za nekoliko minuta. Učinak je brz i ne uzrokuje probleme s teksturom tj. iritacijom kože, kao što se to događa kod drugih metoda, poput lasera, koje mogu oštetiti kožu.

Transdermalni unos, izgrađen na odgovarajućim energetske parametrima, ima sposobnost isporuke, isprva, aktivnih sastojaka izvanstaničnim putem, a zatim aktivni sastojci s nižom molekularnom težinom mogu prodrijeti u stanice stimulirane energetske nabojem, postići bolji učinak na tkivo.

Procesi koji uzrokuju mrlje, javljaju se unutar i izvan stanica, a ova metoda omogućuje djelovanje u 360° bez odricanja od potpune udobnosti za pacijenta.

P.R.P. Plazma bogata trombocitima

Nova granica transdermalnog unosa

Trenutno su u tijeku znanstvene studije vezane uz isporuku P.R.P (plazma bogata trombocitima). P.R.P obuhvaća biorevitalizaciju u kojoj se krvna plazma bogata trombocitima prikladno tretira i ponovno ubacuje u područja pacijenta koja se pomlađuju: lice, vrat, dekolte, nadlanice i tjeme.

Uobičajena tehnika primjene P.R.P-a temelji se na malim injekcijama napravljenima blizu jedna druge (oko 1 cm).

Transdermalnim unosom u potpunosti je izbjegnuta uporaba igle i dosegnut je bazalni sloj epiderme, konkretno, stanice izdržljivosti su stimulirane P.R.P-om da spontano obnavljaju tkiva kože.

Official sponsor of



BENETTON RUGBY



WINFORM®

Medical Engineering srl T. +39 0421 222026 - info@winformweb.it - www.winformweb.it